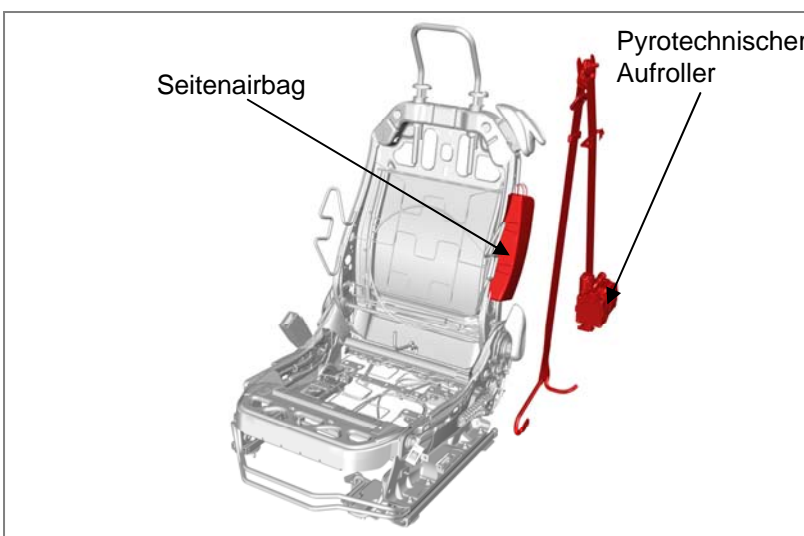
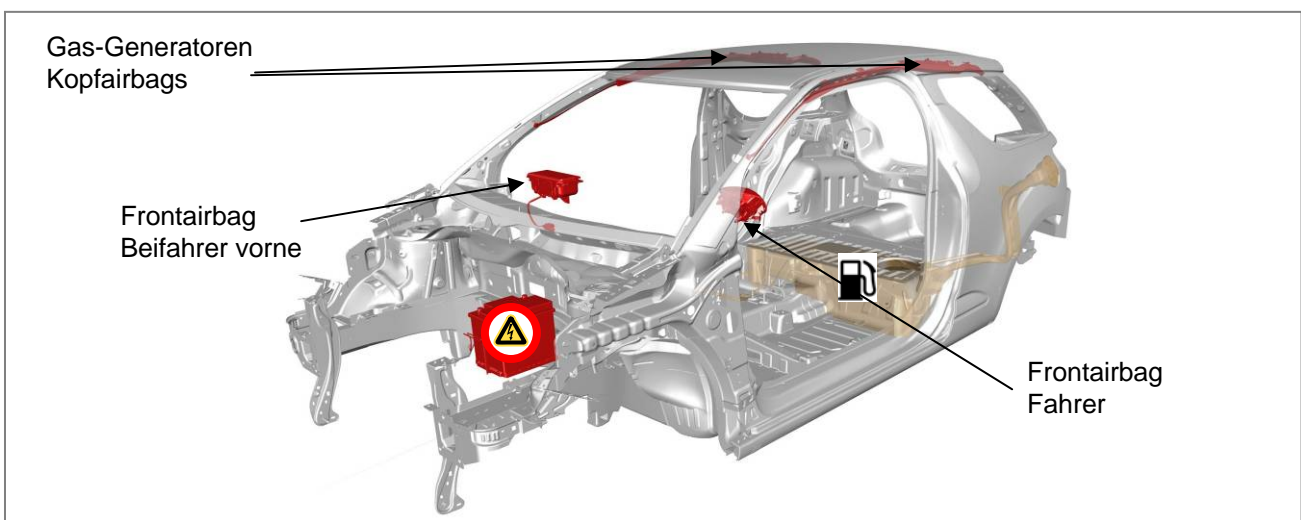


# Citroën DS3



**Legende**

-  Ungünstiger Bereich
-  Gefährlicher Bereich
-  Batterie
-  Batterie zur Versorgung der pyrotechnischen Komponenten
-  Lage des Kraftstofftanks



Marke	Modell	Silhouette(n)	Jahr der Einführung	Interne Teilenummer	Datum der Erstellung	Datum der Aktualisierung	Versions Nr.
Citroën	DS3		2009	01367_09_00062	17/12/2009	17/12/2009	VOR

# Citroën DS3



	Hauptantriebsart	Flüssiggas	Erdgas	Elektro-Hybrid
Diesel	X			
Benzin	X			

Pyrotechnische Elemente Fahrerseite:		Pyrotechnische Elemente Beifahrerseite:	
Frontairbag:	lenkrad	Frontairbag:	armaturentafel
Seitenairbag:	sitzlehne	Seitenairbag:	sitzlehne
Kopfairbag:	dach	Kopfairbag:	dach
Knieairbag:		Knieairbag:	
Sitzairbag:		Sitzairbag:	
Schutz bei Heckaufprall:		Schutz bei Heckaufprall:	
Gurtstraffer 1:	gurtaufroller	Gurtstraffer 1:	gurtaufroller
Gurtstraffer 2 :		Gurtstraffer 2 :	
Beifahrer 2. Sitzreihe:			
Frontairbag:			
Seitenairbag:			
Kopfairbag:	dach		
Knieairbag:			
Sitzairbag:			
Schutz bei Heckaufprall:			
Gurtstraffer:			

## Kommentare:

Marke	Modell	Silhouette(n)	Jahr der Einführung	Interne Teilenummer	Datum der Erstellung	Datum der Aktualisierung	Versions Nr.
Citroën	DS3		2009	01367_09_00062	17/12/2009	17/12/2009	VOR